

SINCE

1982

KLAPE PİSTONLU-Y

PISTON VALVE-Y

Y OBRANŞY KLAPAN PNEVMATİKESKİY

*Istenilen ölçülerde özel üretim yapılmaktadır.
Uygulama alanı ve projeye bağılı ölçülendirme deęişebilir.*

*Special production is made in desired dimensions.
Dimensioning may vary depending on the application area and project*

*По запросу заказчика возможно изготовление изделий по специальным размерам.
Размеры могут варьироваться в зависимости от области применения и проекта.*

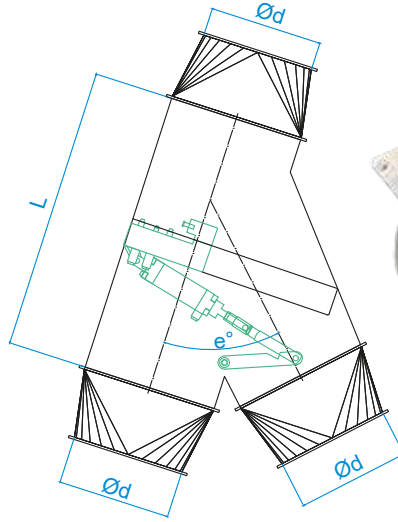


KLAPE PİSTONLU-Y

PISTON VALVE-Y

Y OBRANŞY KLAPAN PNEVMATİKESKİY

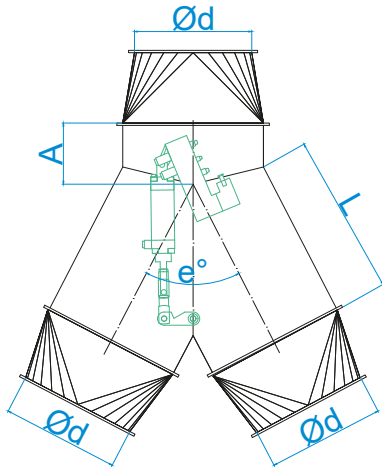
KOD	$\varnothing d$	e°	L
OZD-KP100	100	45°	230
OZD-KP120	120	45°	230
OZD-KP150	150	45°	280
OZD-KP200	200	45°	400
OZD-KP250	250	45°	500
OZD-KP300	300	45°	600
OZD-KP350	350	45°	700
OZD-KP400	400	45°	800
OZD-KP450	450	45°	900
OZD-KP500	500	45°	1000
OZD-KP550	550	45°	1100
OZD-KP600	600	45°	1200



KLAPE PİSTONLU-V

PISTON VALVE-V

V OBRANŞY KLAPAN PNEVMATİKESKİY



KOD	$\varnothing d$	A	e°	L
OZD-VR100	100	50	50°	150
OZD-VR120	120	50	50°	180
OZD-VR150	150	50	50°	225
OZD-VR200	200	60	50°	300
OZD-VR250	250	70	50°	375
OZD-VR300	300	80	50°	450
OZD-VR350	350	90	50°	525
OZD-VR400	400	100	50°	600
OZD-VR450	450	110	50°	675
OZD-VR500	500	120	50°	750
OZD-VR550	550	130	50°	825
OZD-VR600	600	140	50°	900

Material

Kalınlık/Thickness(mm)

Galvaniz

0,7 - 0,8 - 1 - 1,2 - 1,5 - 2 - 2,5 - 3

Krom/Stainless steel

0,8 - 1 - 2

Elektrostatik boyalı / Powdercoated

0,7 - 1 - 1,2 - 1,5 - 2 - 2,5 - 3